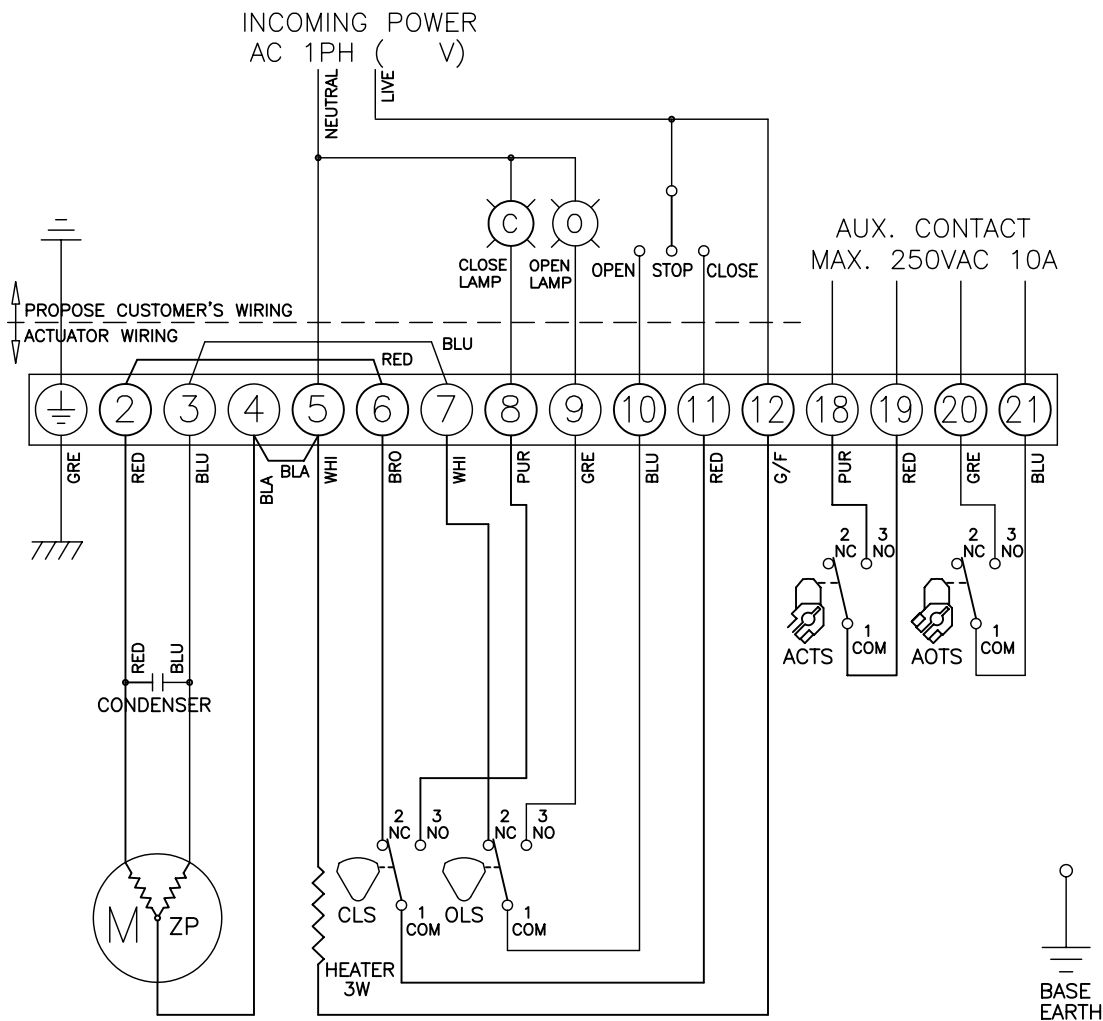


CLS : CLOSE LIMIT SWITCH (250VAC 3A)
 OLS : OPEN LIMIT SWITCH (250VAC 3A)
 ACLS : AUX. CLOSE LIMIT SWITCH (250VAC 3A)
 AOLS : AUX. OPEN LIMIT SWITCH (250VAC 3A)
 *EACH ACTUATOR SHOULD BE POWERED THROUGH ITS OWN INDIVIDUAL SWITCH OR RELAY CONTACTS TO PREVENT CROSS FEED BETWEEN TWO OR MORE ACTUATORS.

TORQUE AND LIMIT SWITCHES OPERATION

SWITCH	CLOSE ←	INTERMEDIATE	→ OPEN
CLS 1-2			
CLS 1-3			
OLS 1-2			
OLS 1-3			
ACLS1-2			
ACLS1-3			
AOLS1-2			
AOLS1-3			

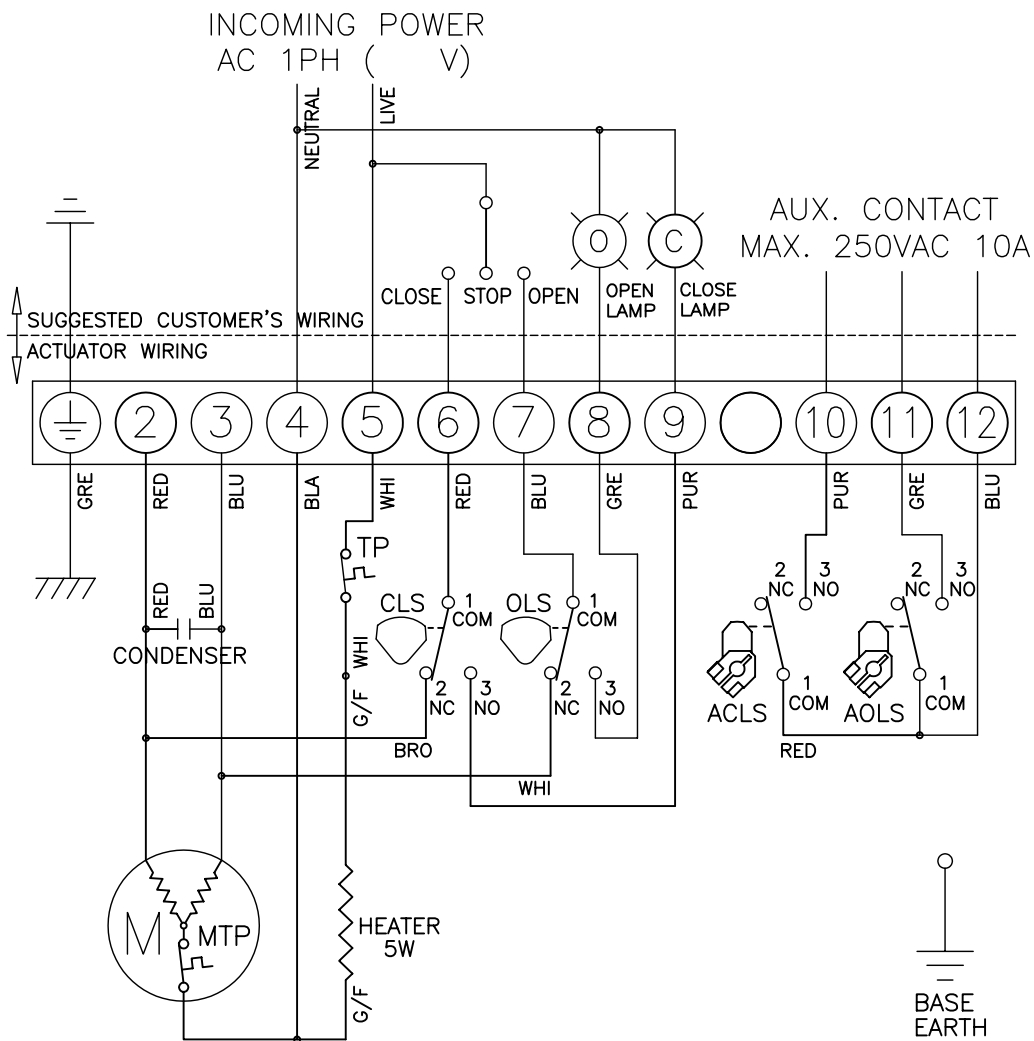


MODIFICACION		FECHA		MODIFICACION		FECHA	
A	-	-	-	C	-	-	-
B	-	-	-	D	-	-	-

FECHA		FIRMA						Propiedad de CENTORK VALVE CONTROL S.L. prohibida su utilizacion reproduccion y distribucion sin autorizacion expresa por escrito					
DIBUJADO	06/03/06	JB								REDONDEO EN OTRAS ZONAS SIN INDICACION			
REVISADO	08/03/06	IM						TOLERANCIAS GENERALES DIMENSIONALES AGUJEROS: H12, EJES: h12		ROSCAS: GRADO MEDIO H6/g6 S/DIN13, LONGITUDES: Js12			
VERIFICADO	08/03/06	IM		ESCALA 480.007 ACTUATOR 1PH WIRING DIAGRAM (ALS)				FORMATO		N° DE PLANO		HOJA	
				A4				D8041X1				N°: 1 de 1	

CLS : CLOSE LIMIT SWITCH (250VAC 10A)
 OLS : OPEN LIMIT SWITCH (250VAC 10A)
 ACLS : AUX. CLOSE LIMIT SWITCH (250VAC 10A)
 AOLS : AUX. OPEN LIMIT SWITCH (250VAC 10A)
 ACTS : AUX. CLOSE TORQUE SWITCH (250VAC 10A)
 AOTS : AUX. OPEN TORQUE SWITCH (250VAC 10A)
 TP : THERMAL PROTECTOR (250VAC 15A OPTION)
 *EACH ACTUATOR SHOULD BE POWERED THROUGH ITS OWN INDIVIDUAL SWITCH OR RELAY CONTACTS TO PREVENT CROSS FEED BETWEEN TWO OR MORE ACTUATORS.

TORQUE AND LIMIT SWITCHES OPERATION		
SWITCH	CLOSE ←	INTERMEDIATE → OPEN
CLS 1-2		
CLS 1-3		
OLS 1-2		
OLS 1-3		
ACLS1-2		
ACLS1-3		
AOLS1-2		
AOLS1-3		

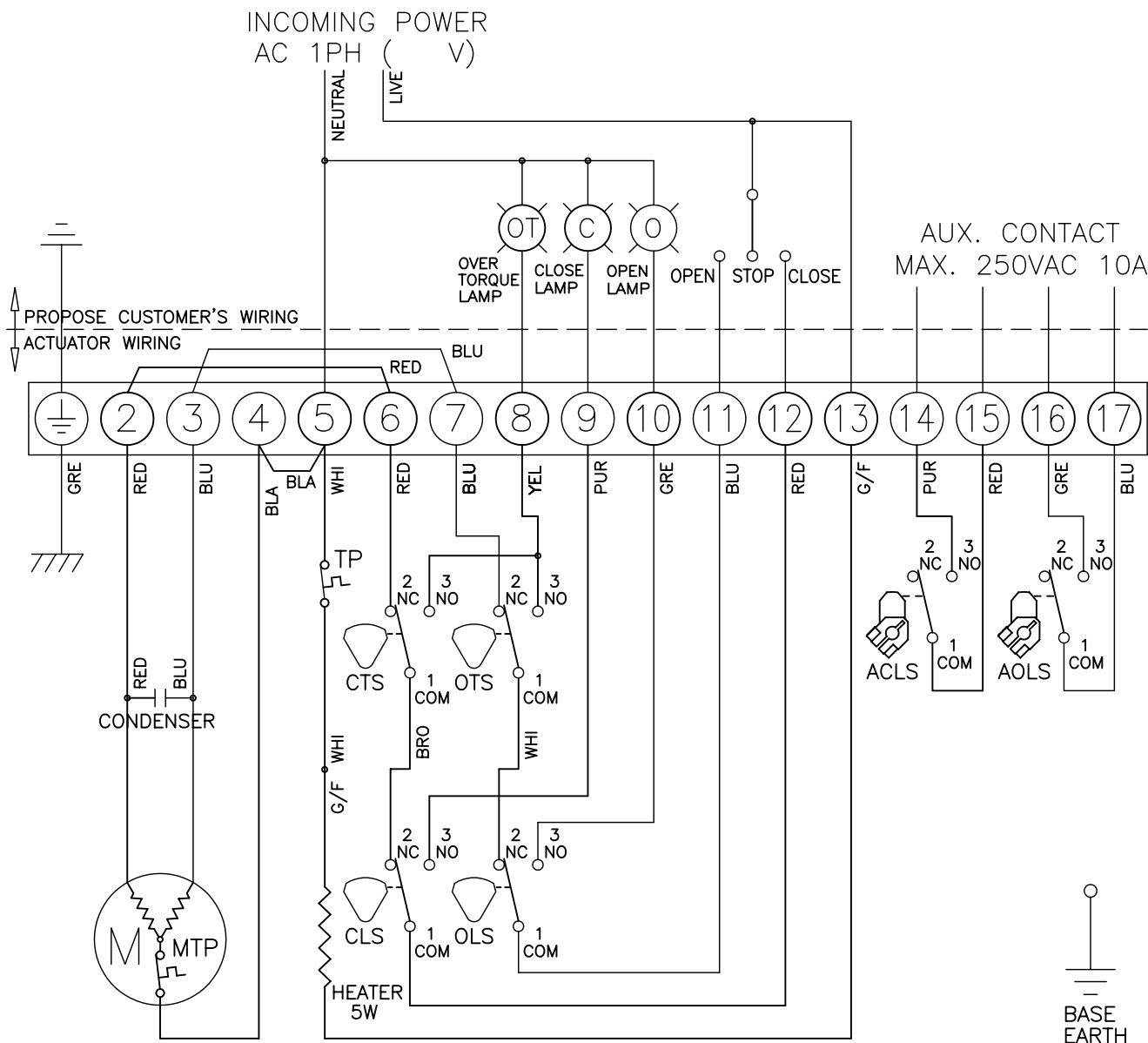


MODIFICACION		FECHA		MODIFICACION		FECHA	
A	-	-	-	C	-	-	-
B	-	-	-	D	-	-	-
FECHA		FIRMA		Propiedad de CENTORK VALVE CONTROL S.L. prohibida su utilizacion reproduccion y distribucion sin autorizacion expresa por escrito			
DIBUJADO	18/06/04	JB					
REVISADO	18/06/04	IM					
VERIFICADO	18/06/04	IM					
ESCALA							
480.010 ACTUATOR 1PH WIRING DIAGRAM (ALS)				TOLERANCIAS GENERALES DIMENSIONALES AGUJEROS: H12, EJES: h12 ROSCAS: GRADO MEDIO H6/g6 S/DIN13, LONGITUDES: Js12			
				FORMATO	N° DE PLANO		HOJA
-		A4		D8001X1		N°: 1 de 1	

CLS : CLOSE LIMIT SWITCH (250VAC 10A)
 OLS : OPEN LIMIT SWITCH (250VAC 10A)
 CTS : CLOSE TORQUE SWITCH (250VAC 10A)
 OTS : OPEN TORQUE SWITCH (250VAC 10A)
 ACLS : AUX. CLOSE LIMIT SWITCH (250VAC 10A)
 AOLS : AUX. OPEN LIMIT SWITCH (250VAC 10A)
 TP : THERMAL PROTECTOR (250VAC 15A OPTION)
 *EACH ACTUATOR SHOULD BE POWERED THROUGH ITS OWN INDIVIDUAL SWITCH OR RELAY CONTACTS TO PREVENT CROSS FEED BETWEEN TWO OR MORE ACTUATORS.

TORQUE AND LIMIT SWITCHES OPERATION

SWITCH	CLOSE ←	INTERMEDIATE	→ OPEN
CLS 1-2			
CLS 1-3			
OLS 1-2			
OLS 1-3			
ACLS1-2			
ACLS1-3			
AOLS1-2			
AOLS1-3			
CTS 1-3	* CLOSING TORQUE SWITCH INTERRUPTS CONTROL IF MECHANICAL OVERLOAD OCCURS DURING CLOSING CYCLE		
OTS 1-3	* OPENING TORQUE SWITCH INTERRUPTS CONTROL IF MECHANICAL OVERLOAD OCCURS DURING OPENING CYCLE		



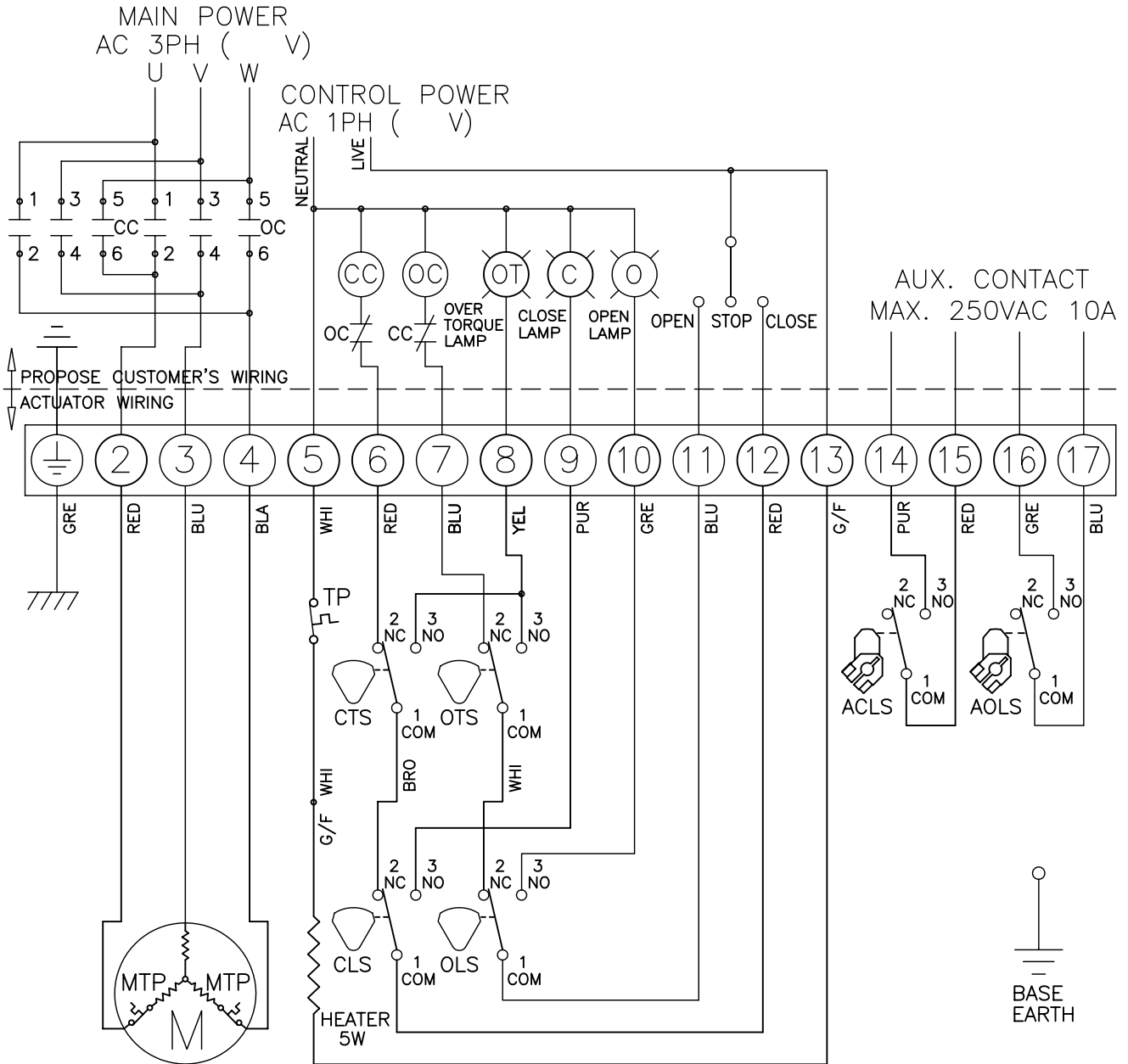
MODIFICACION		FECHA		MODIFICACION		FECHA	
A	-	-	-	C	-	-	-
B	-	-	-	D	-	-	-

FECHA	FIRMA		Propiedad de CENTORK VALVE CONTROL S.L. prohibida su utilizacion reproduccion y distribucion sin autorizacion expresa por escrito	
DIBUJADO	18/06/04			JB
REVISADO	18/06/04			IM
VERIFICADO	18/06/04			IM
ESCALA	480 SERIES ACTUATOR 1PH WIRING DIAGRAM (ALS)		TOLERANCIAS GENERALES DIMENSIONALES AGUJEROS: H12, EJES: h12 ROSCAS: GRADO MEDIO H6/g6 S/DIN13, LONGITUDES: Js12	
	FORMATO	Nº DE PLANO	HOJA	
	A4	D8002X1	Nº: 1 de 1	

CLS : CLOSE LIMIT SWITCH (250VAC 10A)
 OLS : OPEN LIMIT SWITCH (250VAC 10A)
 CTS : CLOSE TORQUE SWITCH (250VAC 10A)
 OTS : OPEN TORQUE SWITCH (250VAC 10A)
 ACLS : AUX. CLOSE LIMIT SWITCH (250VAC 10A)
 AOLS : AUX. OPEN LIMIT SWITCH (250VAC 10A)
 CC : CLOSE MAGNETIC COIL
 OC : OPEN MAGNETIC COIL
 TP : THERMAL PROTECTOR (250VAC 15A OPTION)
 *EACH ACTUATOR SHOULD BE POWERED THROUGH ITS OWN INDIVIDUAL SWITCH OR RELAY CONTACTS TO PREVENT CROSS FEED BETWEEN TWO OR MORE ACTUATORS.

TORQUE AND LIMIT SWITCHES OPERATION

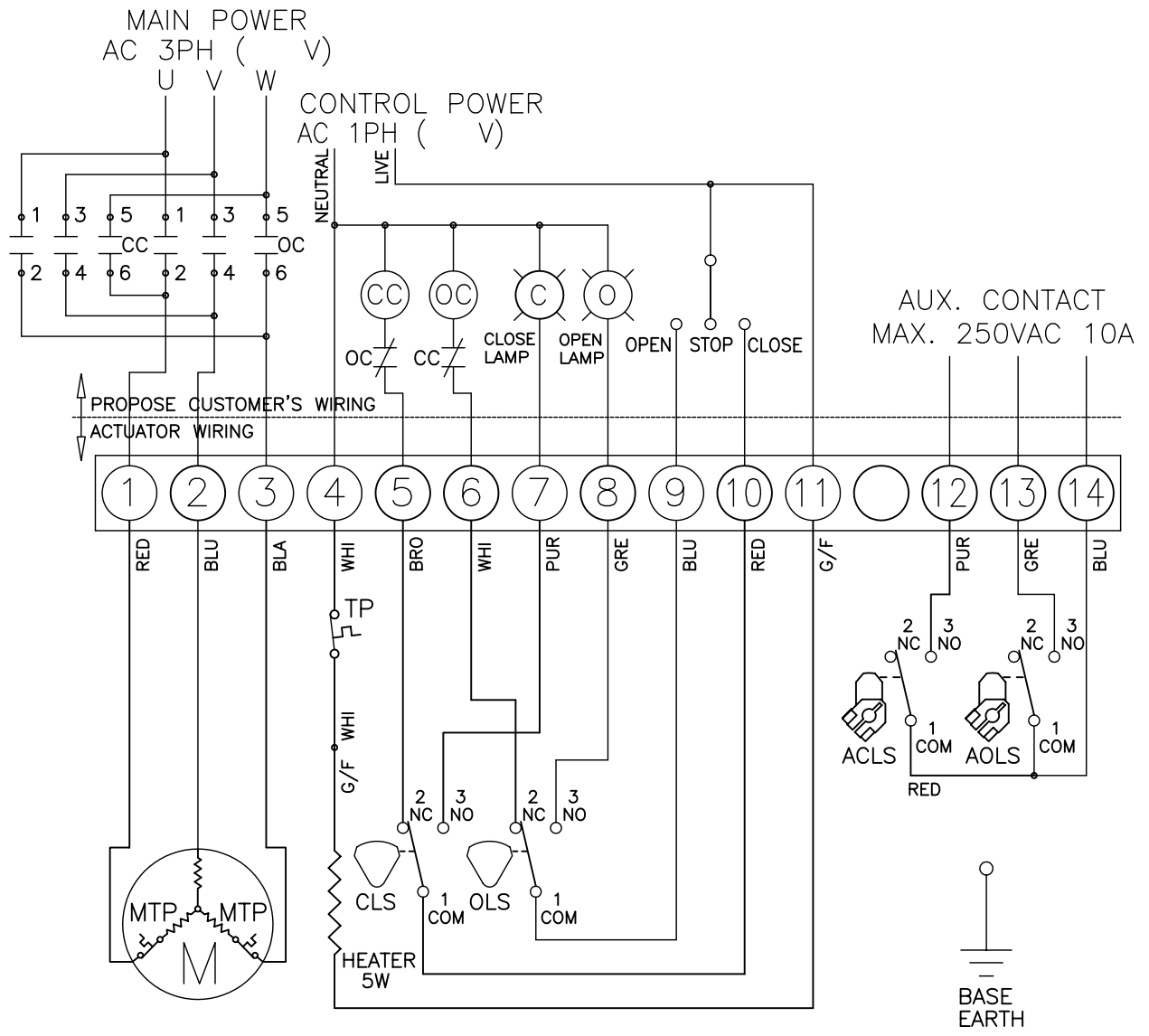
SWITCH	CLOSE ←	INTERMEDIATE	→ OPEN
CLS 1-2			
CLS 1-3			
OLS 1-2			
OLS 1-3			
ACLS1-2			
ACLS1-3			
AOLS1-2			
AOLS1-3			
CTS 1-3	* CLOSING TORQUE SWITCH INTERRUPTS CONTROL IF MECHANICAL OVERLOAD OCCURS DURING CLOSING CYCLE		
OTS 1-3	* OPENING TORQUE SWITCH INTERRUPTS CONTROL IF MECHANICAL OVERLOAD OCCURS DURING OPENING CYCLE		



MODIFICACION		FECHA		MODIFICACION		FECHA		
A	-	-	-	C	-	-	-	
B	-	-	-	D	-	-	-	
FECHA	FIRMA							
DIBUJADO	18/06/04							JB
REVISADO	18/06/04							IM
VERIFICADO	18/06/04							IM
ESCALA	480 SERIES ACTUATOR 3PH WIRING DIAGRAM (ALS)							
Propiedad de CENTORK VALVE CONTROL S.L. prohibida su utilizacion reproduccion y distribucion sin autorizacion expresa por escrito								
				REDONDEO EN OTRAS ZONAS SIN INDICACION				
TOLERANCIAS GENERALES DIMENSIONALES AGUJEROS: H12, EJES: h12 ROSCAS: GRADO MEDIO H6/g6 S/DIN13, LONGITUDES: Js12								
FORMATO		N° DE PLANO		HOJA				
A4		D8003X1		N°: 1 de 1				

CLS : CLOSE LIMIT SWITCH (250VAC 10A)
 OLS : OPEN LIMIT SWITCH (250VAC 10A)
 ACLS : AUX. CLOSE LIMIT SWITCH (250VAC 10A)
 AOLS : AUX. OPEN LIMIT SWITCH (250VAC 10A)
 CC : CLOSE MAGNETIC COIL
 OC : OPEN MAGNETIC COIL
 TP : THERMAL PROTECTOR (250VAC 15A OPTION)
 *EACH ACTUATOR SHOULD BE POWERED THROUGH ITS OWN INDIVIDUAL SWITCH OR RELAY CONTACTS TO PREVENT CROSS FEED BETWEEN TWO OR MORE ACTUATORS.

TORQUE AND LIMIT SWITCHES OPERATION			
SWITCH	CLOSE ←	INTERMEDIATE	→ OPEN
CLS 1-2			
CLS 1-3			
OLS 1-2			
OLS 1-3			
ACLS1-2			
ACLS1-3			
AOLS1-2			
AOLS1-3			

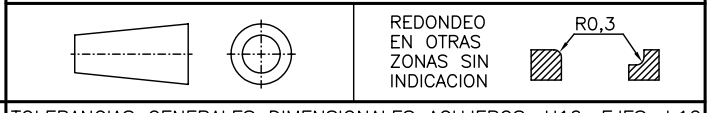


MODIFICACION	FECHA	MODIFICACION	FECHA
A	-	C	-
B	-	D	-

	FECHA	FIRMA
DIBUJADO	21/06/04	JB
REVISADO	21/06/04	IM
VERIFICADO	21/06/04	IM



Propiedad de CENTORK VALVE CONTROL S.L. prohibida su utilizacion reproduccion y distribucion sin autorizacion expresa por escrito



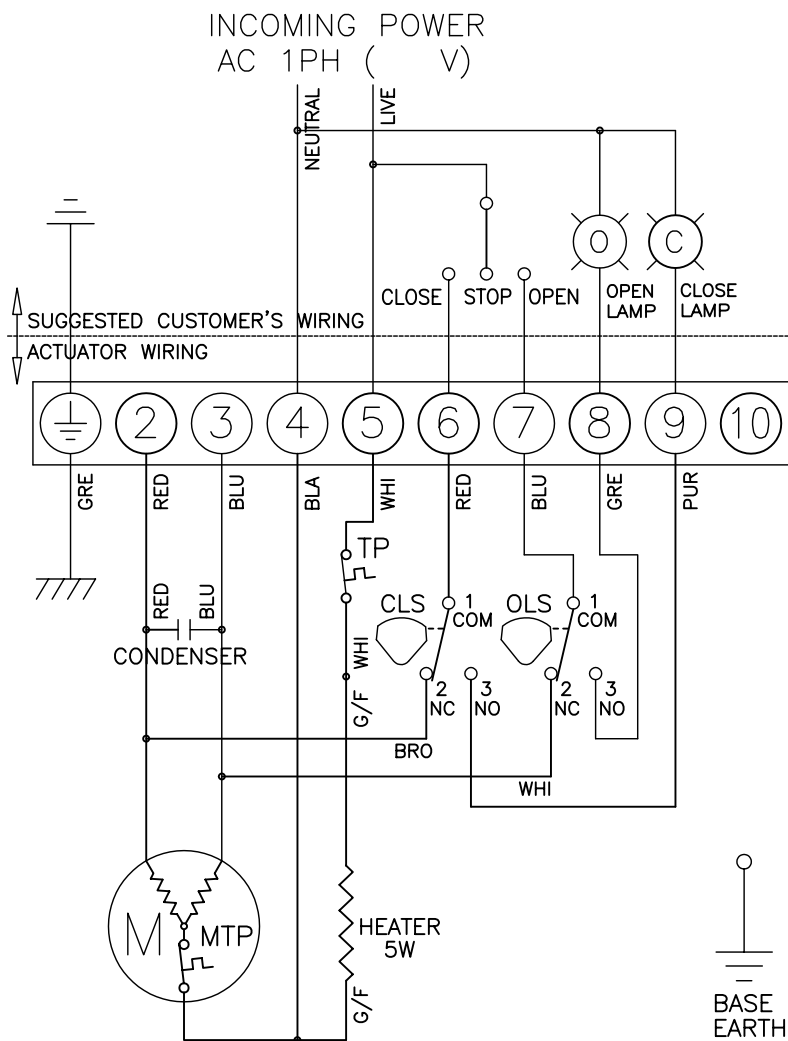
ESCALA
 -
**480.010 ACTUATOR
 3PH WIRING DIAGRAM
 (ALS)**

TOLERANCIAS GENERALES DIMENSIONALES AGUJEROS: H12, EJES: h12
 ROSCAS: GRADO MEDIO H6/g6 S/DIN13, LONGITUDES: Js12


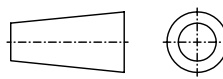
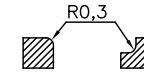
FORMATO	Nº DE PLANO	HOJA
A4	D8004X1	Nº: 1 de 1

CLS : CLOSE LIMIT SWITCH (250VAC 10A)
 OLS : OPEN LIMIT SWITCH (250VAC 10A)
 TP : THERMAL PROTECTOR (250VAC 15A OPTION)
 *EACH ACTUATOR SHOULD BE POWERED THROUGH ITS OWN INDIVIDUAL SWITCH OR RELAY CONTACTS TO PREVENT CROSS FEED BETWEEN TWO OR MORE ACTUATORS.

TORQUE AND LIMIT SWITCHES OPERATION			
SWITCH	CLOSE ←	INTERMEDIATE	→ OPEN
CLS 1-2			
CLS 1-3			
OLS 1-2			
OLS 1-3			

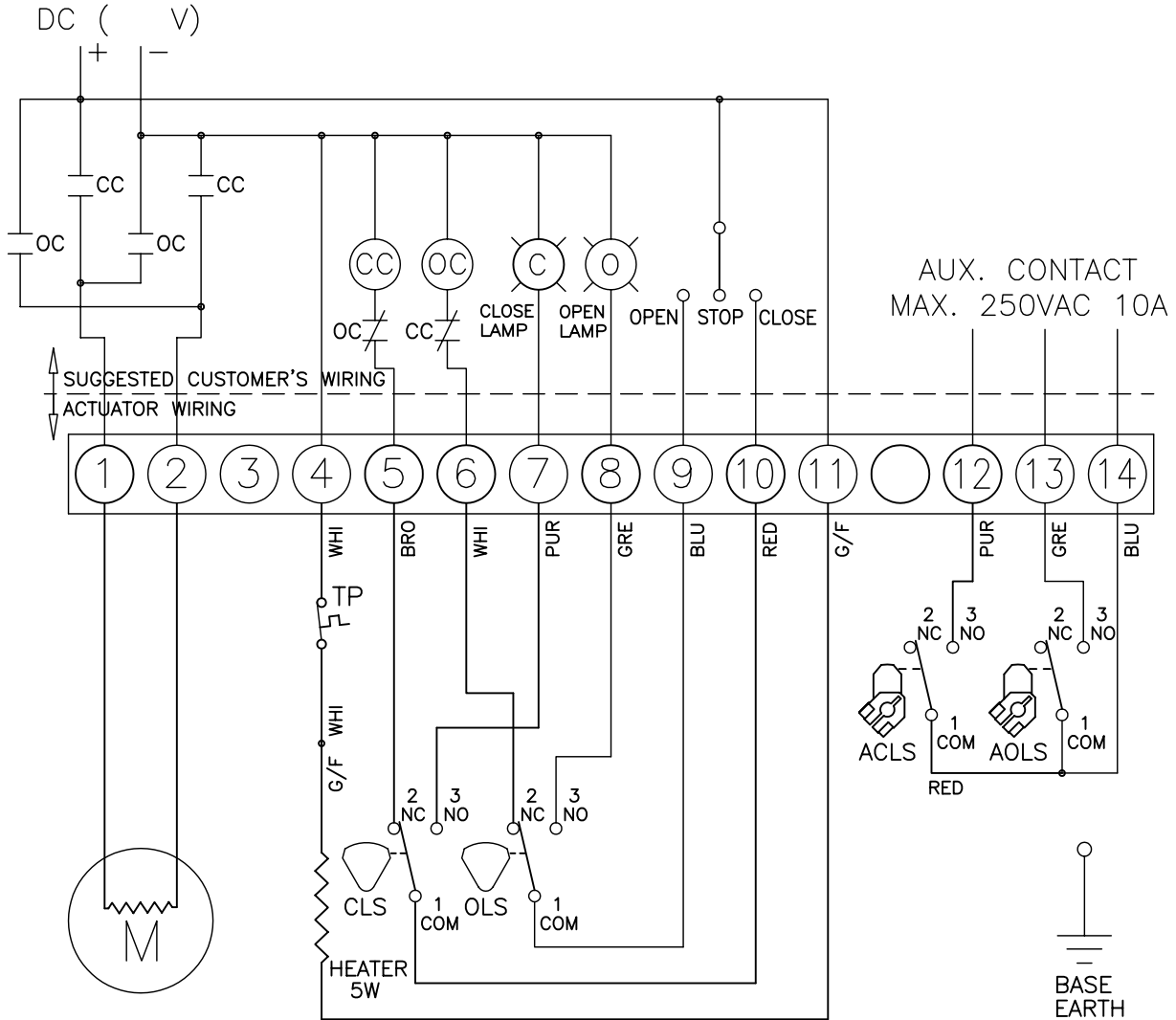


MODIFICACION		FECHA		MODIFICACION		FECHA	
A	-	-	-	C	-	-	-
B	-	-	-	D	-	-	-

FECHA	FIRMA			Propiedad de CENTORK VALVE CONTROL S.L. prohibida su utilizacion reproduccion y distribucion sin autorizacion expresa por escrito				
DIBUJADO	21/06/04			JB			REDONDEO EN OTRAS ZONAS SIN INDICACION	
REVISADO	21/06/04			IM				
VERIFICADO	21/06/04	IM						
ESCALA	480.006 ACTUATOR 1PH WIRING DIAGRAM (STANDARD)			TOLERANCIAS GENERALES DIMENSIONALES AGUJEROS: H12, EJES: h12 ROSCAS: GRADO MEDIO H6/g6 S/DIN13, LONGITUDES: Js12				
-				FORMATO	N° DE PLANO		HOJA	
				A4	D8005X1		N°: 1 de 1	

CLS : CLOSE LIMIT SWITCH (250VAC 10A)
 OLS : OPEN LIMIT SWITCH (250VAC 10A)
 ACLS : AUX. CLOSE LIMIT SWITCH (250VAC 10A)
 AOLS : AUX. OPEN LIMIT SWITCH (250VAC 10A)
 CC : CLOSE MAGNETIC COIL
 OC : OPEN MAGNETIC COIL
 TP : THERMAL PROTECTOR (250VAC 15A OPTION)
 *EACH ACTUATOR SHOULD BE POWERED THROUGH ITS OWN INDIVIDUAL SWITCH OR RELAY CONTACTS TO PREVENT CROSS FEED BETWEEN TWO OR MORE ACTUATORS.

TORQUE AND LIMIT SWITCHES OPERATION		
SWITCH	CLOSE ←	INTERMEDIATE → OPEN
CLS 1-2		
CLS 1-3		
OLS 1-2		
OLS 1-3		
ACLS 1-2		
ACLS 1-3		
AOLS 1-2		
AOLS 1-3		



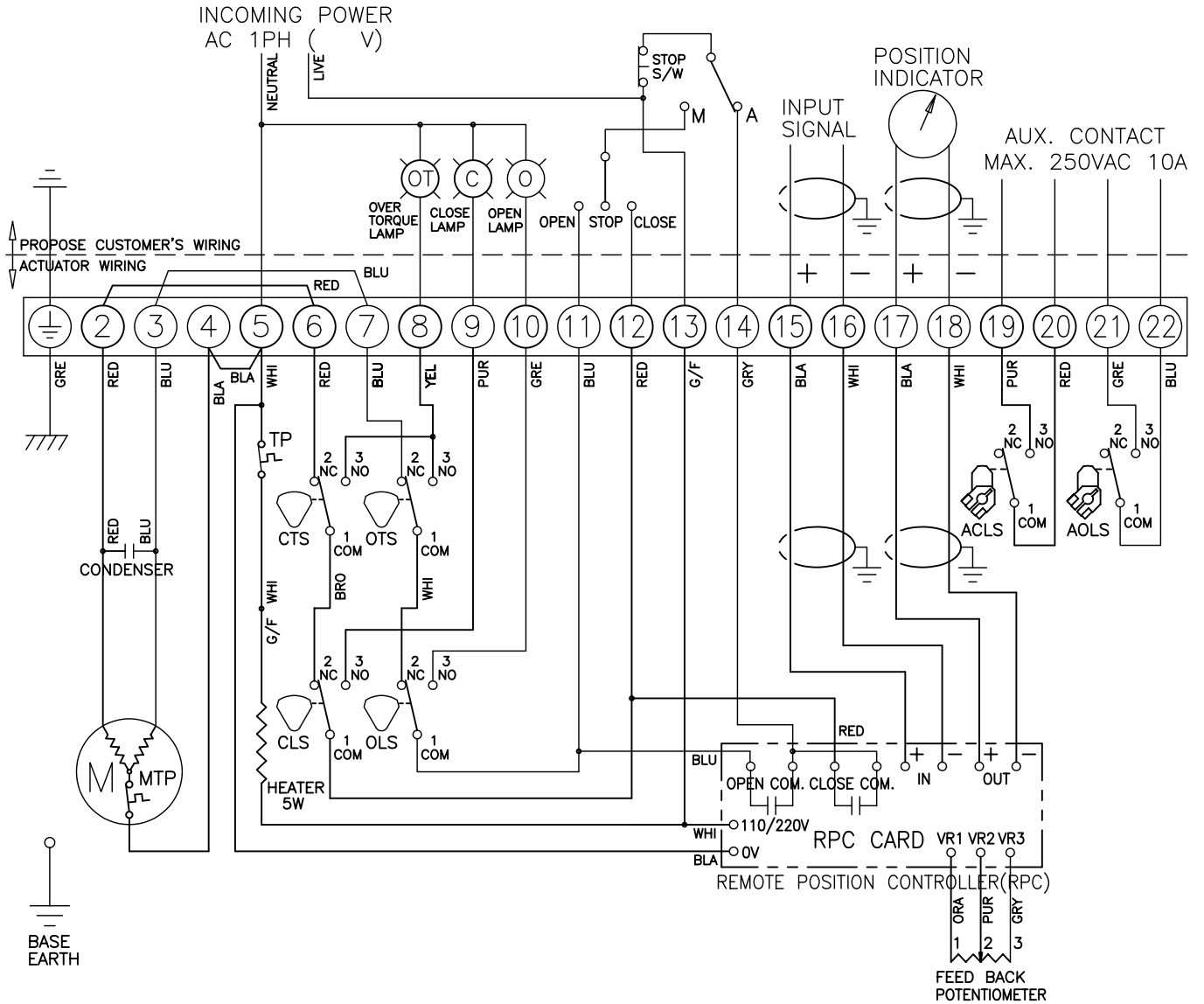
MODIFICACION		FECHA		MODIFICACION		FECHA	
A	-	-	-	C	-	-	-
B	-	-	-	D	-	-	-

FECHA	FIRMA		Propiedad de CENTORK VALVE CONTROL S.L. prohibida su utilizacion reproduccion y distribucion sin autorizacion expresa por escrito
DIBUJADO 25/08/04	JB		
REVISADO 25/08/04	PL		
VERIFICADO 25/08/04	PL		REDONDEO EN OTRAS ZONAS SIN INDICACION R0,3
ESCALA	480.006/480.010 ACTUATOR DC WIRING DIAGRAM (ALS)		TOLERANCIAS GENERALES DIMENSIONALES AGUJEROS: H12, EJES: h12 ROSCAS: GRADO MEDIO H6/g6 S/DIN13, LONGITUDES: Js12
-	FORMATO	Nº DE PLANO	HOJA
-	A4	D8006X1	Nº: 1 de 1

CLS : CLOSE LIMIT SWITCH (250VAC 10A)
 OLS : OPEN LIMIT SWITCH (250VAC 10A)
 CTS : CLOSE TORQUE SWITCH (250VAC 10A)
 OTS : OPEN TORQUE SWITCH (250VAC 10A)
 ACLS : AUX. CLOSE LIMIT SWITCH (250VAC 10A)
 AOLS : AUX. OPEN LIMIT SWITCH (250VAC 10A)
 TP : THERMAL PROTECTOR (250VAC 15A OPTION)
 *EACH ACTUATOR SHOULD BE POWERED THROUGH ITS OWN INDIVIDUAL SWITCH OR RELAY CONTACTS TO PREVENT CROSS FEED BETWEEN TWO OR MORE ACTUATORS.

TORQUE AND LIMIT SWITCHES OPERATION

SWITCH	CLOSE ←	INTERMEDIATE	→ OPEN
CLS 1-2			
CLS 1-3			
OLS 1-2			
OLS 1-3			
ACLS1-2			
ACLS1-3			
AOLS1-2			
AOLS1-3			
CTS 1-3	* CLOSING TORQUE SWITCH INTERRUPTS CONTROL IF MECHANICAL OVERLOAD OCCURS DURING CLOSING CYCLE		
OTS 1-3	* OPENING TORQUE SWITCH INTERRUPTS CONTROL IF MECHANICAL OVERLOAD OCCURS DURING OPENING CYCLE		



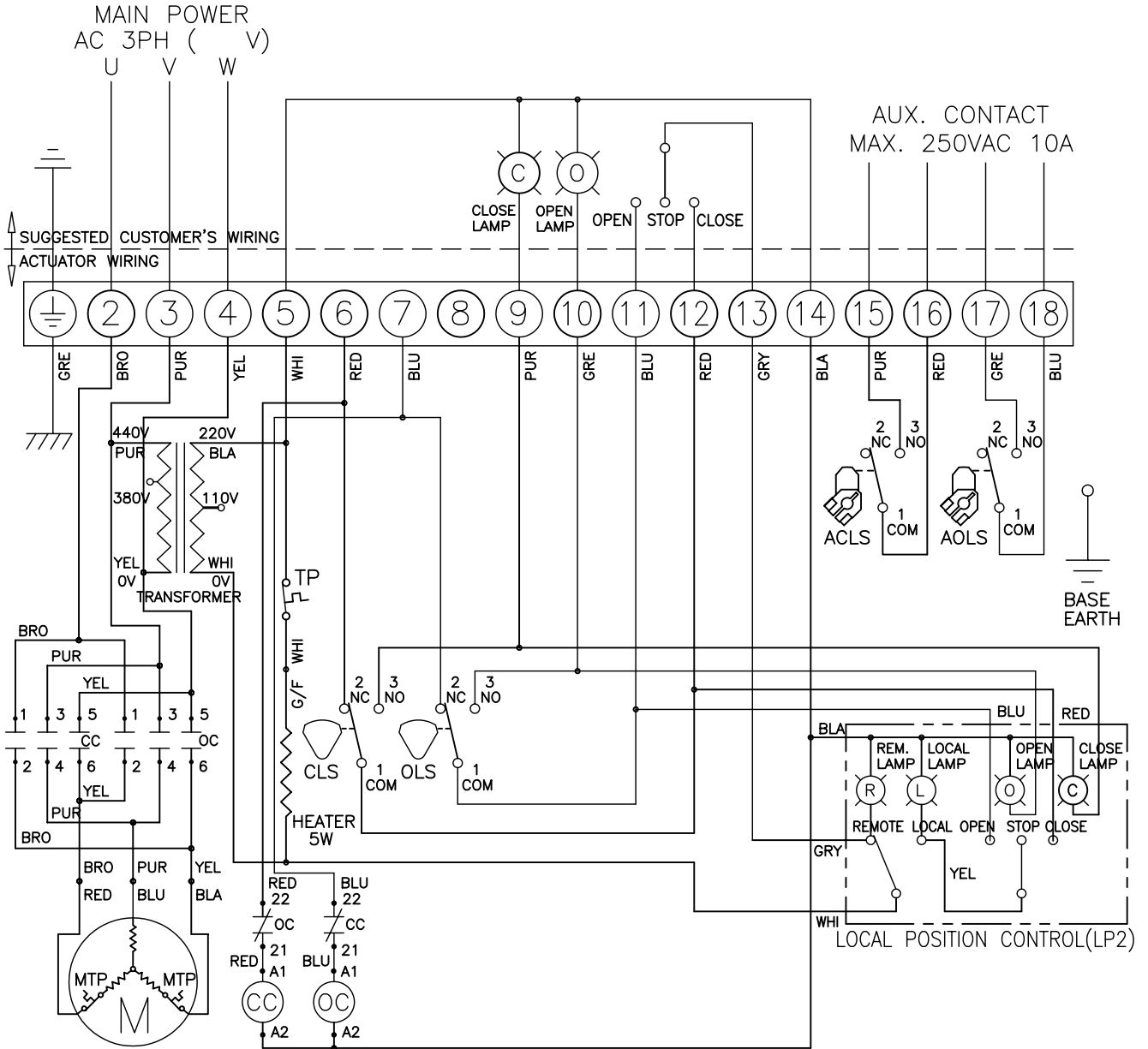
MODIFICACION		FECHA		MODIFICACION		FECHA	
A	-	-	-	C	-	-	-
B	-	-	-	D	-	-	-

FECHA	FIRMA		Propiedad de CENTORK VALVE CONTROL S.L. prohibida su utilizacion reproduccion y distribucion sin autorizacion expresa por escrito
DIBUJADO 08/11/04	JB		
REVISADO 08/11/04	PL		
VERIFICADO 08/11/04	PL		
ESCALA	480 SERIES ACTUATOR 1PH WIRING DIAGRAM (ALS, RPC)		TOLERANCIAS GENERALES DIMENSIONALES AGUJEROS: H12, EJES: h12 ROSCAS: GRADO MEDIO H6/g6 S/DIN13, LONGITUDES: Js12
	FORMATO	Nº DE PLANO	HOJA
	A4	D8007X1	Nº: 1 de 1

CLS : CLOSE LIMIT SWITCH (250VAC 10A)
 OLS : OPEN LIMIT SWITCH (250VAC 10A)
 ACLS : AUX. CLOSE LIMIT SWITCH (250VAC 10A)
 AOLS : AUX. OPEN LIMIT SWITCH (250VAC 10A)
 CC : CLOSE MAGNETIC COIL
 OC : OPEN MAGNETIC COIL
 TP : THERMAL PROTECTOR (250VAC 15A OPTION)
 *EACH ACTUATOR SHOULD BE POWERED THROUGH ITS OWN INDIVIDUAL SWITCH OR RELAY CONTACTS TO PREVENT CROSS FEED BETWEEN TWO OR MORE ACTUATORS.

TORQUE AND LIMIT SWITCHES OPERATION

SWITCH	CLOSE ←	INTERMEDIATE	→ OPEN
CLS 1-2			
CLS 1-3			
OLS 1-2			
OLS 1-3			
ACLS 1-2			
ACLS 1-3			
AOLS 1-2			
AOLS 1-3			

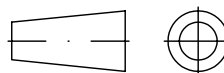


MODIFICACION	FECHA	MODIFICACION	FECHA
A	-	C	-
B	-	D	-

	FECHA	FIRMA
DIBUJADO	12/11/04	JB
REVISADO	12/11/04	IM
VERIFICADO	12/11/04	IM



Propiedad de CENTORK VALVE CONTROL S.L. prohibida su utilizacion reproduccion y distribucion sin autorizacion expresa por escrito



REDONDEO EN OTRAS ZONAS SIN INDICACION

ESCALA
 480 SERIES ACTUATOR
 3PH WIRING DIAGRAM
 (LM2+ALS)

TOLERANCIAS GENERALES DIMENSIONALES AGUJEROS: H12, EJES: h12
 ROSCAS: GRADO MEDIO H6/g6 S/DIN13, LONGITUDES: Js12

FORMATO	Nº DE PLANO	HOJA
A4	D8008X1	Nº: 1 de 1