

> **ELECTRIC**

ELEKTRISCHE STELLANTRIEBE
ELECTRIC ACTUATORS

ELECTRIC



25Nm → 1000Nm

IP67 Schutzart
IP67 enclosure

Allen Spannungen
AC/DC all voltages



VALVE CONTROL SYSTEM

Leicht, kompaktes Design und robust IP67 Gehäuse mit sichtbare Stellunganzeige *Lightweight, compact and resistant IP67 housing with clear position indicator*



Nylon Kunststoff oder Aluminium Hauben wechselbar
Design und klar sichtbare Stellunganzeige
Lösung für 3-Wegen Kugelhähne

*Nylon plastic or aluminium cover exchangeable
Design & clear position indicator : visible from far away
Customizable for 3 ways ball valves*



Vorgerückter, gesicherter und flexibel elektrische/elektronische Interface

Advanced, secured and flexible electrical/electronic interface

- Mikroprozessorbasiert: digitale Steuerung
- Intuitiver Steuermodus : Auf-Zu (Möglichkeit der Serienverbindung) oder 3 Punkten Steuerung
- Mehrspannungssystem verfügbar für alle Modelle.(universellen Einsatz):
24 V AC/DC, 100 bis 240 V 50/60Hz AC, 400V Drehstrom 50/60Hz
- **Elektronische oder mechanische Drehmomentbegrenzung**
- Temperatur Regulierung



- *Digital signal processing: microcontroller based*
- *Intuitive Control mode: On-Off (possibility of serial wiring) or 3-points wiring*
- *All tensions available (Universal use):
24V AC/DC, Multi-volts 100-240V AC or 400V three phase current*
- **Electronic or mechanical torque limiter**
- *Temperature regulation*



- RS 485 Serienverbindung
- Konfiguration Software: Drehmomentbegrenzer (Strom in %, Zeit für Abfragung, Entlocken der Zahnräder), Beginnen der Steigung, Temperatur Regulierung...
- Valpes Bus System mit sichtbar Betriebes
- *RS 485 serial link*
- *Configuration software: torque limiter (intensity in %, time for detection, unblocking of gears), starting slope, temperature...*
- *Valpes Bus field system with visualisation of operation*

Mechanische Rauheit, Antriebsrichtung im gleichen Betriebsvorgang nicht umkehrbar und Handbetätigung mit Handrad *Mechanical roughness, unreversible gear train and manual override hand wheel*



Epicyclical Betrieb:

- Genau
- Zuverlässig

Epicyclical train:

- *Accurate*
- *Reliable*

Antriebsrichtung im gleichen Betriebsvorgang nicht umkehrbar:

- Bremsen nicht erforderlich
- Kein Rücklauf des Stellantriebes

Irreversible gear train:

- *No need for brakes*
- *No risks of back travel from actuator*

Handbetätigung (Handrad):

- Kein Umschaltung von Motor
- Handrad, das nicht während des elektrischen Betriebes dreht
- Bequeme

Manual override (hand wheel):

- *No declutching system*
- *Hand wheel non turning during electrical operation*
- *Very comfortable*

ELEKTRISCHE



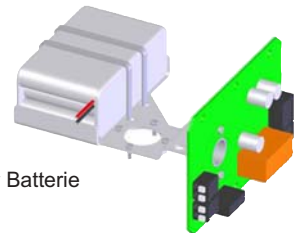
EINE KOMPLETTE UND
MODULIERBAR OPTIONEN REIHE
**COMPLETE AND MODULAR
RANGE OF OPTIONS**

Plug & play Konzept /
Plug-and-play concept

Einfache Implementierung der Optionen /
Easy implementation of options

EBS.24 OPTION : FAILSAFE

- Alles integriert: keine zusätzliche Kabelverbindung
- Auf-Zu mit standardsstellzeit
- Preiswert
- Akku Version für VR/VS
- Ladungsanzeige
- RoHs Befolgung
- Abschaltung nach 2 Mn, um die Entladung der Batterie zu vermeiden
- Einfaches und schnelles Austausch der Batterie



EBS.24 OPTION : FAILSAFE

- All integrated: No added wiring
- On-Off with Standard cycle time
- Economical
- Battery version for VR/VS
- Loading state indicator
- RoHs directive compliance
- Power shut off after 2 mn to avoid battery discharging
- Fast & simple spare battery exchange

Auch verfügbar /
Also available :

ECM : 3P+T M12 Verbindung
3P+T M12 connectors

PA-PB-PSA : Montage
Mounting kits

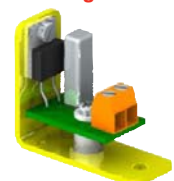
EFC.2 : 2 zusätzliche elektrische Endschalter
2 Extra limit switches card

Rückmeldung Potentiometer
Feedback potentiometer



EPR.B - EPT/A

Anti-Kondensation Heizwiderstand
Heating resistor



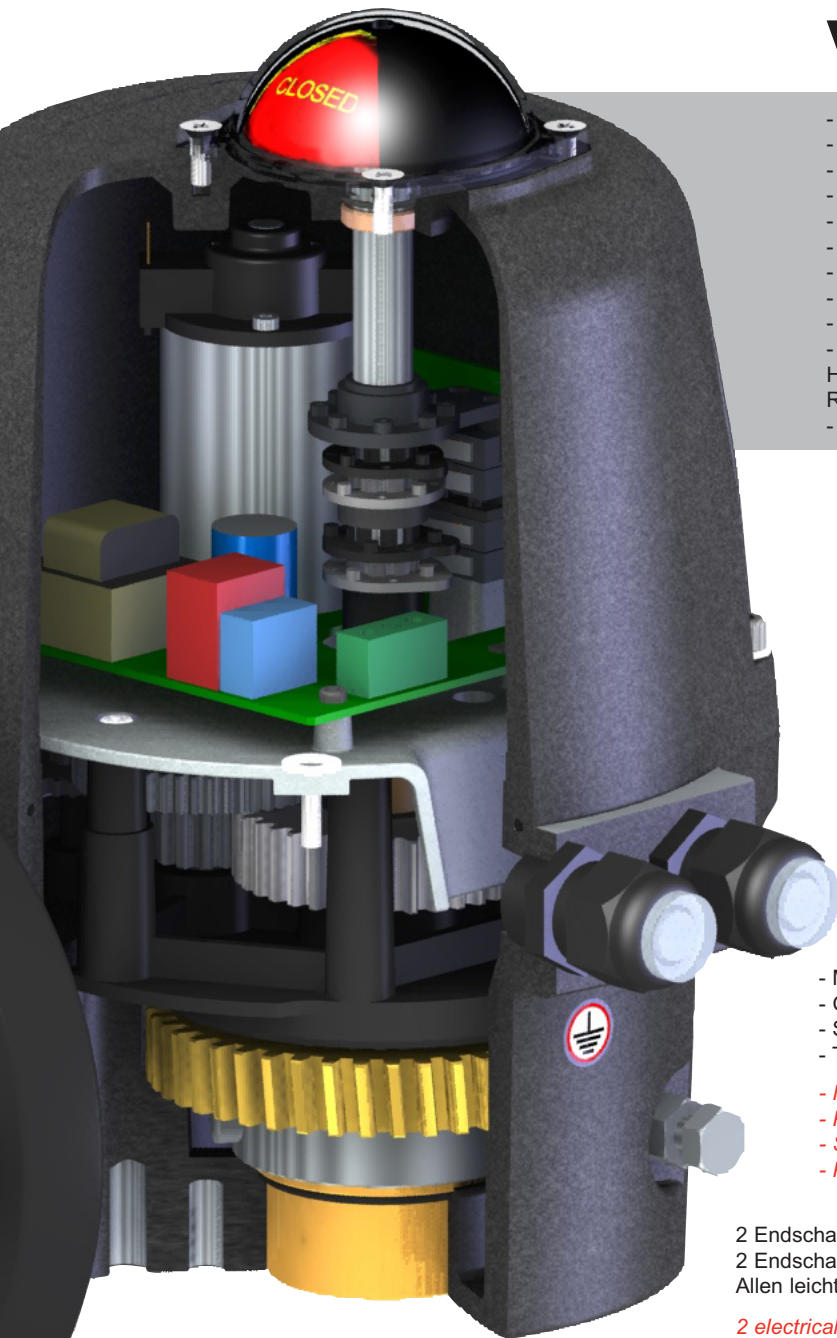
ERI/ERT



Reihe E : 3 Modellen

V Range : 3 Models

VR/VS/VT



- 25 bis 1 000 Nm
- 3 oder 2 Punkte (internes Relais) Steuerung
- 24V/115-230V (Multispannung)/400V
- Anpassung F03 bis F14 mit Stern 17/22/36
- IP 67 mit Kunststoff- oder Aluminium Abdeckung
- Höher Anschaltdauer (bis 80%)
- Mechanische oder elektronische Drehmomentbegrenzung
- Mechanische Endhalterungen einstellbar
- Handradnotbetätigung (VS/VT)
- Allen Optionen lieferbar (integrierte Notstromversorgung , Heizwiderstände, Rückmeldungspotentiometer, P5-P6 Regelkarte...)
- integrierter regulierter Heizwiderstand 4W

- 25 to 1 000 Nm
- 3 points modulating or unipolar wiring
- 24V/115-230V (multivoltage on VR & VS)/400V
- F03 to F14 adaptation with star 17/22/36
- IP 67 with plastic or aluminium cover
- ATEX versions with approval II2G/D Eex d IIB T6
- High duty cycle (up to 80%)
- Mechanical or electronic torque limiter
- Mechanical stops adjustable (VS/VT)
- Wheel manual override (VS/VT)
- All options available (fail-safe block, heating resistor, feedback potentiometer, P5-P6 positioning card
- Integrated regulated heating resistor 4W

Einfache Einstellung des Zyklus / Easy setting of travel parameters

- Mechanische Endhalterungen Standard
- Ganz angepasst für Absperrventile
- Selbst einstellbar +/- 5° (VS/VT)
- Teilweise ausziehbar für 180°
- Mechanical stops as standard
- Perfectly adapted to butterfly valves
- Self-configurable at +/- 5° (VS/VT)
- Partially extractible for 180°



2 Endschalter zur Motorsteuerung
2 Endschalter zur Rückmeldung.
Allen leicht einstellbar mit Kunststoffwerkzeug

*2 electrical end limit switches for motor control
2 end limit switches for feedback information
All easily adjustable with a plastic key*



Anpassbare und genormte Montage Standardized and adaptative mounting

Genormte Montage nach beiden Standard der ISO 521 /
Bi-norm ISO 5211 pads

VR = F05/F07 Achtkante / **star 17**
VS = F07/F10 Achtkante / **star 22**
VT = F10/F12/F14 Achtkante / **star 36**

Hülsen in Edelstahl ausziehbar / *Removable stainless steel sleeves*
Achtkante – Vierkante - DD / *Star - square - DD*



ELEKTRISCHE

ATEX VERSIONS / ATEX VERSIONS

Neben korrosiven Umgebungen kann Valpes Sie in explosive Bereiche nach ATEX begleiten.

Unsere Produktpalette ist nun vollständig, von den Stellantrieben **SR 35/60/100NM** bis zur neuen Serie **VRX/VSX/VTX von 25 bis 1000Nm** (VTX: Ende 2006).

In unserem Infomaterial sowie auf unserer Internetpräsenz www.valpes.com finden Sie die verschiedenen Zertifikate und Genehmigungen ATEX / TÜV / LcIE, die Ihnen die sichere Benutzung unsere Produkte garantieren.

In addition to corrosive atmospheres, Valpes has all capabilities to bring to you the adequate support on applications within ATEX explosive atmospheres.

Our range of products is today fully complete between existing SRX35/60/100 and the new series "V"

(VRX, VSX, VTX) from 25 up to 1 000 Nm (VTX: End 2006).

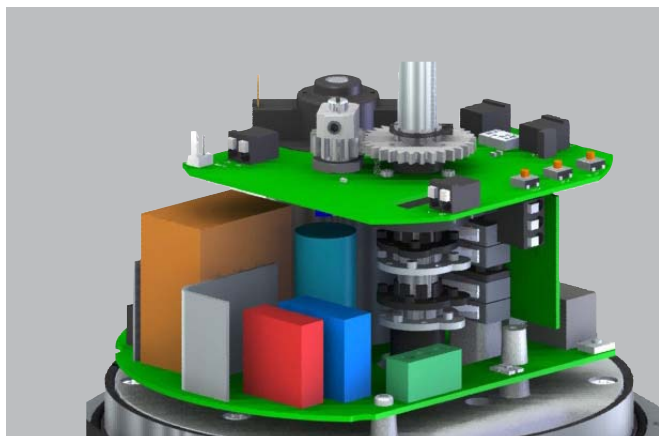
You will find in our documentation and on our internet site www.valpes.com, all certifications & homologations ATEX/TÜV/LCIE which ensure the reliable use of our actuators for such environment.



FORTGESCHRITTE UND BENUTZERFREUNDLICHE STELLREGELSLÖSUNG ADVANCED AND USER FRIENDLY POSITIONING SOLUTION

POSI VERSION

- Mikroprozessor basiert: digitale Steuerung mit 2% Genauigkeit
- Multispannung: 24V AC/DC oder 100-240V AC
- Sichergestelltes Funktionieren (Versicherung Prozess)
- Einfache Konfiguration des Ein- und Ausgangssignals (0-20mA/4- 20mA/0-10V)
- Umkehrbares Signal (z.B. 10-0V)
- Lernmodus
- Elektronischer Drehmomentbegrenzer
- Selbstregulierendes Anti-Kondensations-System (Option)
- Drehwinkel bis 270° (auf Anfrage)



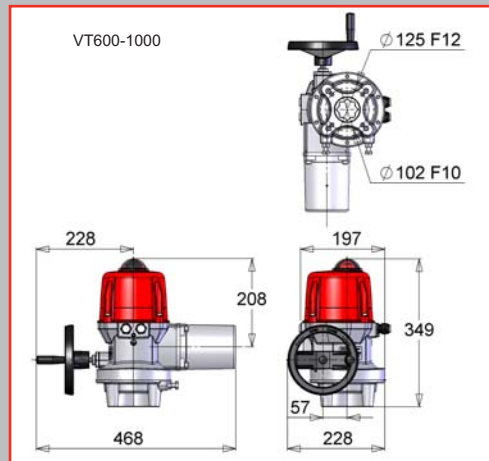
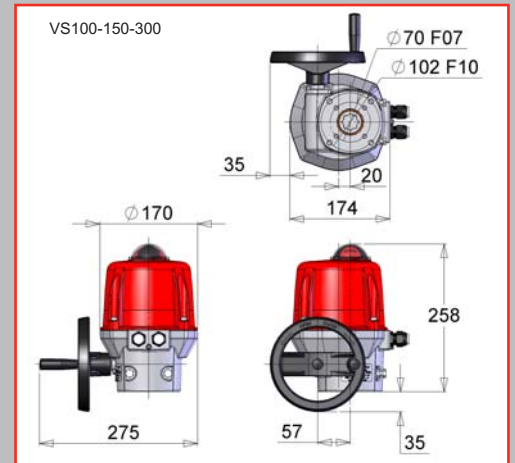
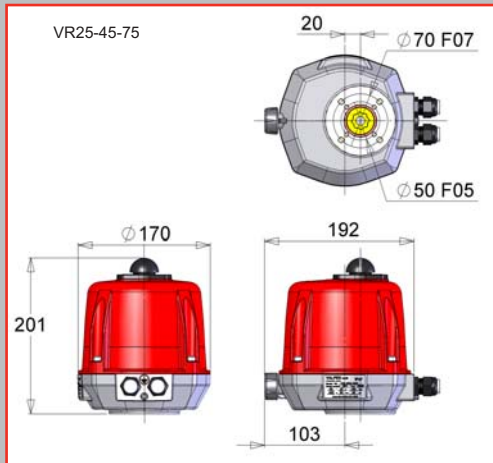
POSI VERSION

- Microprocessor based
- Multivolt: 24V AC/DC or 100-240V AC
- Secured process (memorization loops)
- Self configurable (0-20mA/4-20mA/0-10V)
- Reversible (Exemple: 20-4mA)
- Training mode
- Electronic torque limiter
- Regulated anti condensation system (option)
- Up to 270° travel (on request)



TECHNISCHE DATEN

TECHNICAL DATA



TYPE	VR25			VR45			VR75			VS100			VS150			VS300		
Drehmoment / Torque	25Nm			45Nm			75Nm			100Nm			150Nm			300Nm		
Spannungen / Voltages	24V	100V 240V	400V	24V	100V 240V	400V	24V	100V 240V	400V	24V	100V 240V	400V	24V	100V 240V	400V	24V	100V 240V	400V
Laufzeit / travel time 90°	7s	7s	10s	15s	15s	10s	20s	20s	15s	15s	15s	10s	30s	30s	20s	50s	50s	35s
Leistung / Power consumption	45W	45W	20W	45W	45W	52W	45W	45W	52W	45W	45W	135W	85W	85W	135W	85W	85W	135W
Achtkante / Star	17						22											
ISO Montage / ISO fixation	F05-F07 (F03* ou/or F04*)			F05-F07						F07-F10								
Endschalters / Limit switches	4 Einstellbar/adjustable																	
Stellwinkel / Rotation angle	90° (180°-270°*)																	
Einschaltdauer / Duty rating	50% -80%						30% - 50% - 80%			50% -80%			30% - 50% - 80%					
Schutzart / Enclosure	IP67																	
Temperatur / Temperature	-20°C +70°C																	
Gewicht / Weight	3,1 Kg									5,6 Kg								

TYPE	VT600			VT1000		
Drehmoment / Torque	600Nm			1000Nm		
Spannungen / Voltages	24V	100V 240V	400V	24V	100V 240V	400V
Laufzeit / travel time 90°	38s			38s		
Leistung / Power consumption	150W	250W	150W	250W	150W	250W
Achtkante / Star	36					
ISO Montage / ISO fixation	F10-F12					
Endschalters / Limit switches	4 Einstellbar/adjustable					
Stellwinkel / Rotation angle	90° (180°-270°*)					
Einschaltdauer / Duty rating	50%					
Schutzart / Enclosure	IP67					
Temperatur / Temperature	-20°C +70°C					
Gewicht / Weight	17,1Kg					

* Optionen auf Anfrage /

Option on request



VALMEK SNC
Automazione valvole industriali
Via Guido Rossa 20/22
20090 VIMODRONE Mi
tel. 02-25029679 - fax 02-2504969