**Caratteristiche**

- ❖ Riduttore manuale di dimensioni contenute e leggero in peso
- ❖ Dotato di **flangia integrata** con foratura secondo ISO5211 per il montaggio diretto dell'attuatore
- ❖ Riduttore con **quadro** secondo norme ISO 5211
- ❖ Ampio range di coppie disponibili, 300 ÷ 6000 Nm
- ❖ Inserimento/disinserimento del riduttore attraverso una leva da ruotare di 180°

**Features**

- ❖ Small in volume, light weight
- ❖ Equipped with integral **mounting flange according** to ISO5211 for an easy and cost effective actuator assembly
- ❖ **Square** connection according to ISO 5211
- ❖ Wide torque range from 300 Nm to 6000 Nm
- ❖ Engagement/Disengagement of the gear box, pulling and turning 180° the position pin.

Modello	Rapporto	Coppia Ingresso Nm	Coppia Uscita Nm	Volantino	Peso (Kg)
Model	Gear Ratio	Input Torque Nm	Output Torque Nm	H-Wheel	Weight
PV01-GOJ26	26:1	70	300	200	5
PV01-GOJ38	38:1	60	500	200	15
		75	600	250	
		90	700	300	
PV01-GOJ54	54:1	100	1000	300	17
		120	1200	300	
PV01-GOJ80A	80:1	110	1600	300	22
		140	2000	400	
PV01-GOJ78	78:1	200	3100	600	40
PV01-GOJ320	320:1	180	6000	500	120

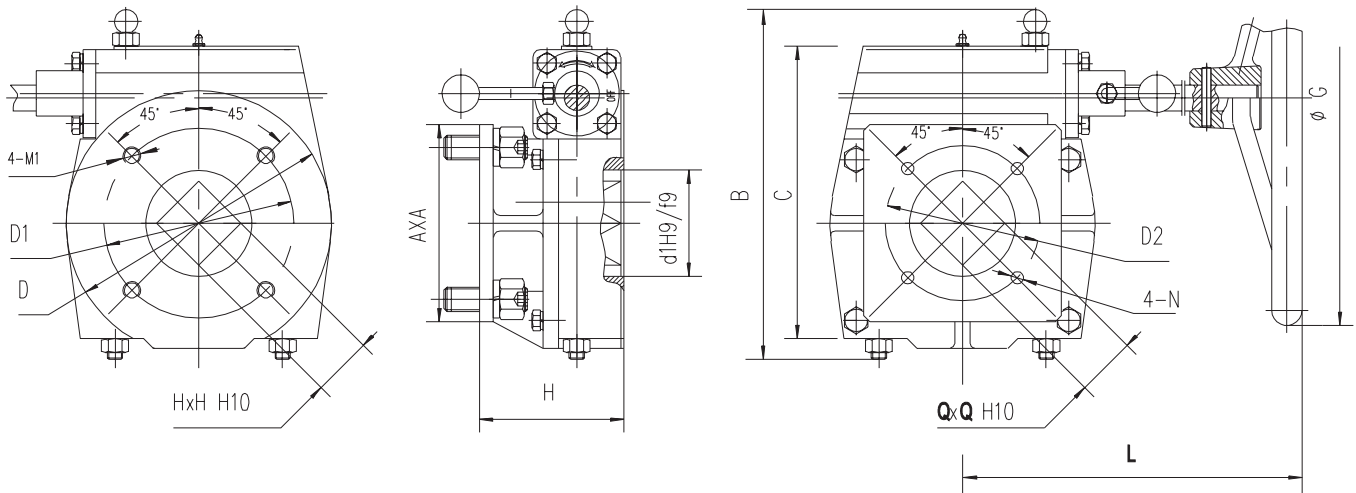




# GEAR BOXES PV01-GO SERIE

Riduttori Manuali con dispositivo di sblocco per comando d'emergenza  
*Declutchable gear box with unlocking system for emergency control*

## DIMENSIONI - PV01-GO26, 38, 54, 80A - DIMENSIONS



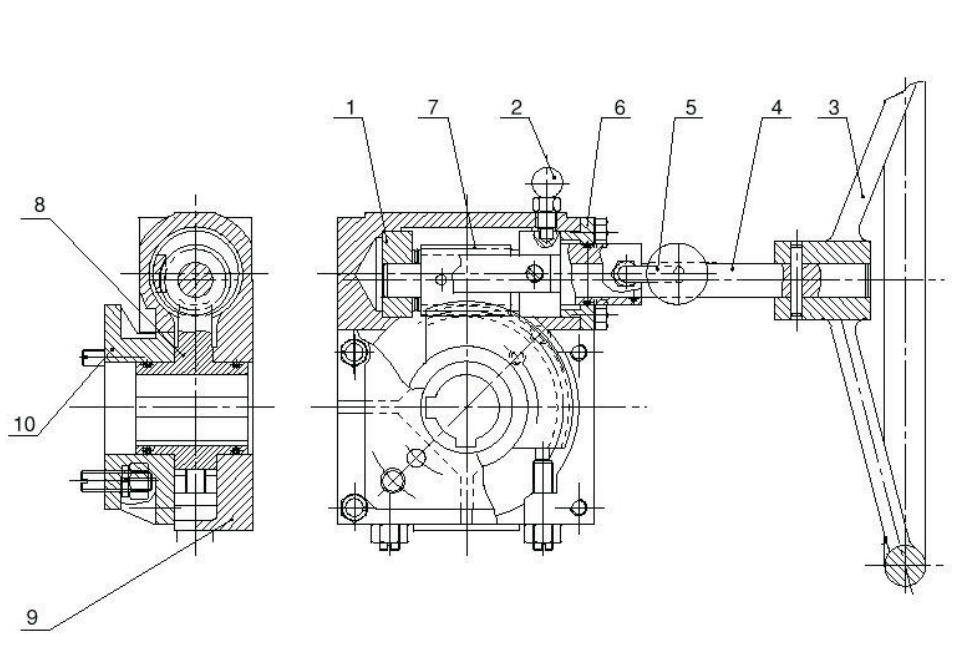
Model	L	B	C	H
PV01-GOJ26	192	166	130	71
PV01-GOJ38	195	191	156	82
PV01-GOJ54	223	234	199	88
PV01-GOJ80A	277	311	279	114

PV01-GOJ26 Euro 124,00  
 PV01-GOJ38 Euro 206,00  
 PV01-GOJ54 Euro 302,00  
 PV01-GOJ80A Euro 502,00

Model	Dimension Shaft	Connection Dim with Valve			Connection Dim with Actuator			
		D	ISO	4-M1	D2	ISO	QxQ	4-N
PV01-GOJ26	17x17	70	F07	4-M8	70	F07	17x17	4-M8
PV01-GOJ38	27x27	102	F10	4-M10	102	F10	27x27	4-M10
PV01-GOJ54	36x36	125	F12	4-M12	125	F12	36x36	4-M12
PV01-GOJ80A	46x46	165	F16	4-M20	165	F16	46x46	4-M20

Valmek Snc automazione valvole industriali - VIMODRONE - Via Guido Rossa 20-22 - 20090

Tel. 02- 25029679 - Fax 02- 2504969

**COSTRUZIONE - PVO1-GO26, 38, 54, 80A - CONSTRUCTION**

Item	Descriptions	Qty.	Materials
1	Eccentricity sleeve assembly	1	
2	Positioning pin assembly	1	
3	Hand wheel	1	GG20 to DIN1639
4	Worm shaft	1	CS 45#
5	Handle	2	
6	Small cap	1	GG20 to DIN1639
7	Worm	1	CS 45#
8	Worm gear	1	GGG50 to DIN1639
9	Housing	1	GG20 to DIN1639
10	Bracket cap	1	GG20 to DIN1639