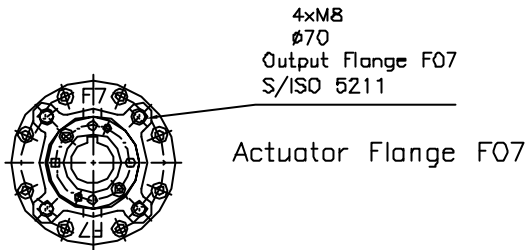
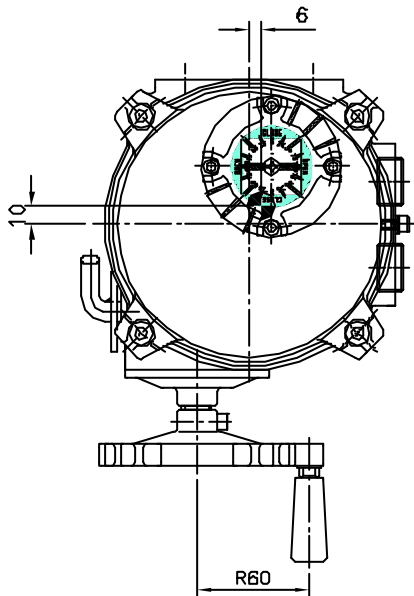
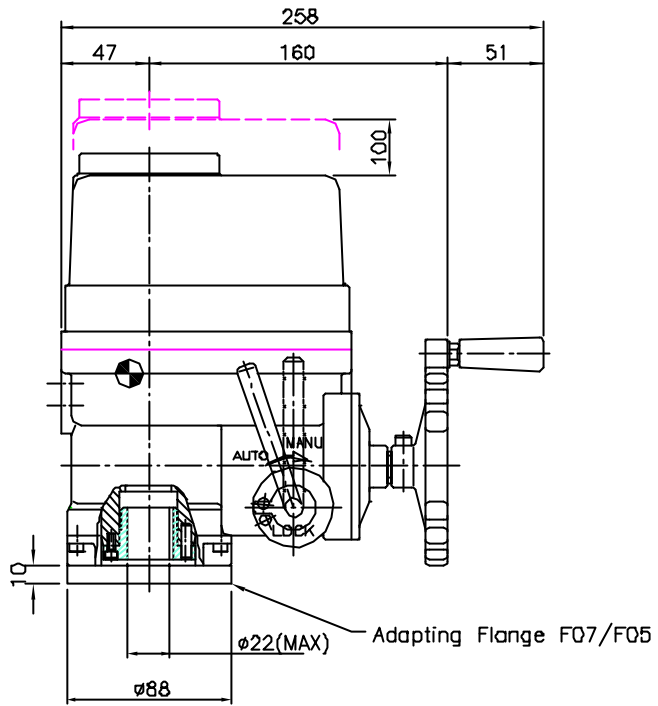
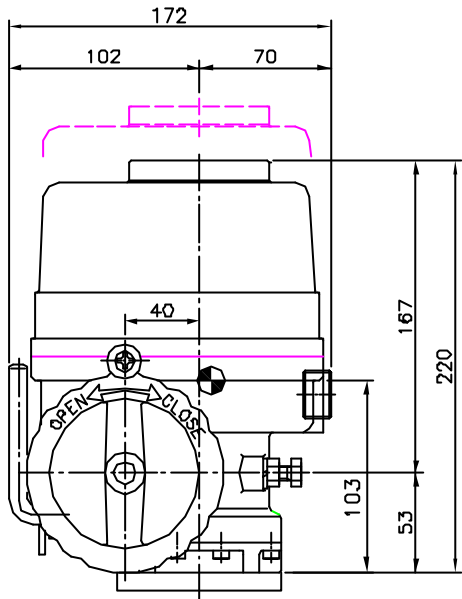


| | | | | | |
|---|---|---|---|---|---|
| A | - | - | D | - | - |
| B | - | - | E | - | - |
| C | - | - | F | - | - |



WEIGHT: 7 Kg.
Lifting points: Not required.

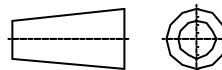


C.G.: CENTRE OF GRAVITY
DIMENSION IN MILLIMETERS

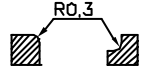
| | | |
|------------|----------|-------|
| | FECHA | FIRMA |
| DIBUJADO | 25/08/05 | JB |
| REVISADO | 25/08/05 | IM |
| VERIFICADO | 25/08/05 | IM |



Propiedad de CENTORK VALVE CONTROL S.L. prohibida su utilizacion reproduccion y distribucion sin autorizacion expresa por escrito



REDONDEO EN OTRAS ZONAS SIN INDICACION



| |
|--------|
| ESCALA |
| 1:4 |

ACTUADOR
480.010

TOLERANCIAS GENERALES DIMENSIONALES AGUJEROS: H12, EJES: h12
ROSCAS: GRADO MEDIO H6/g6 S/DIN13, LONGITUDES: Js12

| | | |
|---------|-------------|---------------|
| FORMATO | Nº DE PLANO | HOJA |
| A4 | 10130XX | Nº: 1 de 1 |