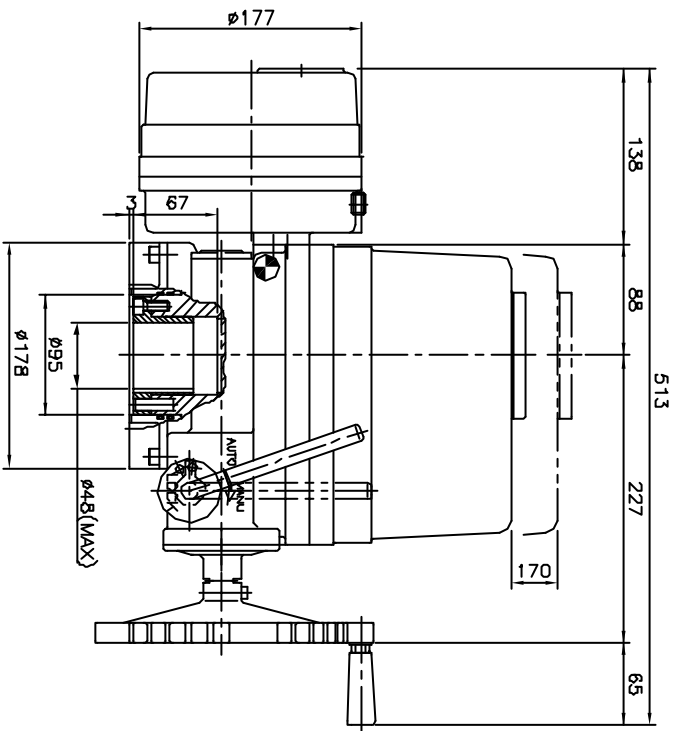
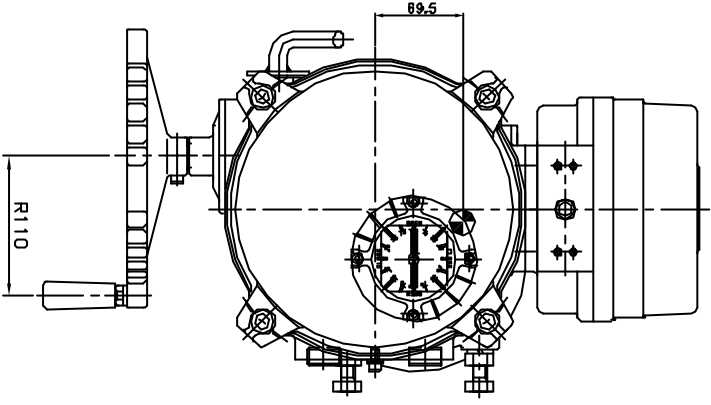
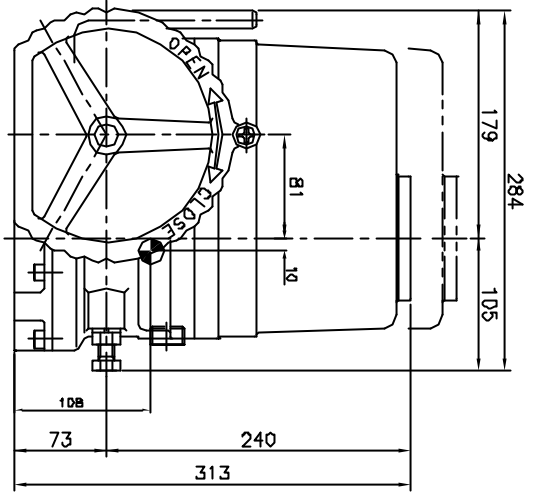


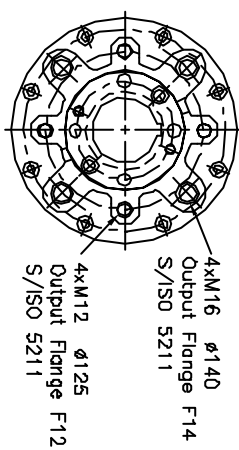
INFORMACION	FIGRA	MODIFICACION	FIGRA	MODIFICACION	FIGRA
A	ALAMAR CENTRO DE GRAVIDAD	02/E/CM	-	-	-
B	-	-	-	-	-



WEIGHT: 31.5 Kg.  
Lifting points: Not required.



C.G.: CENTRE OF GRAVITY  
DIMENSION IN MILLIMETERS



REVISION	FIGRA	FECHA	DESCRIPCION
12	ACT.480.D80/110+	LOCAL CONTROLLER	



ACT.480.D80/110+  
LOCAL CONTROLLER

10128XA

1