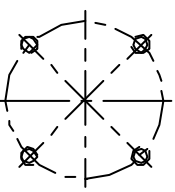
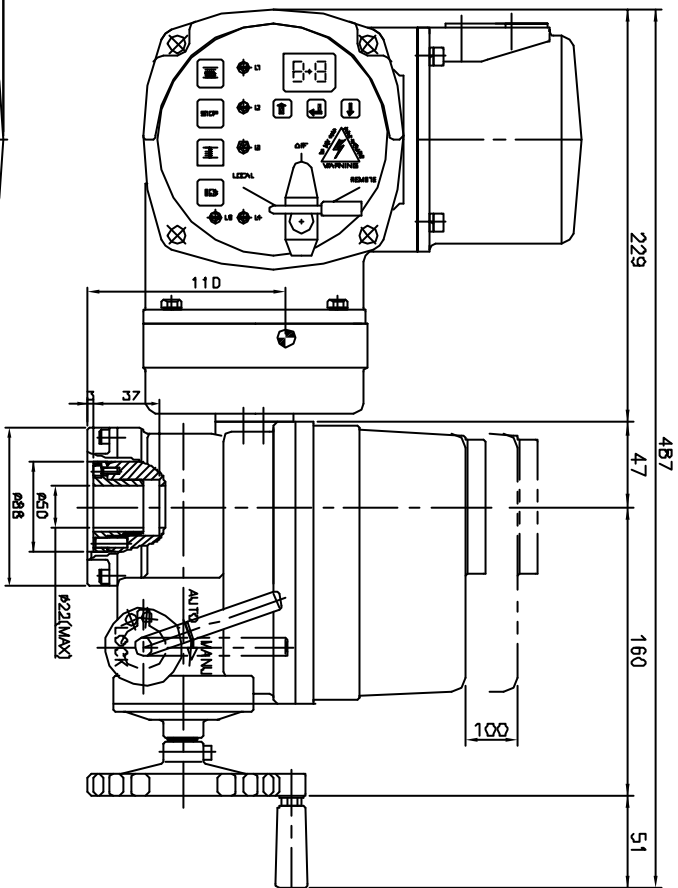
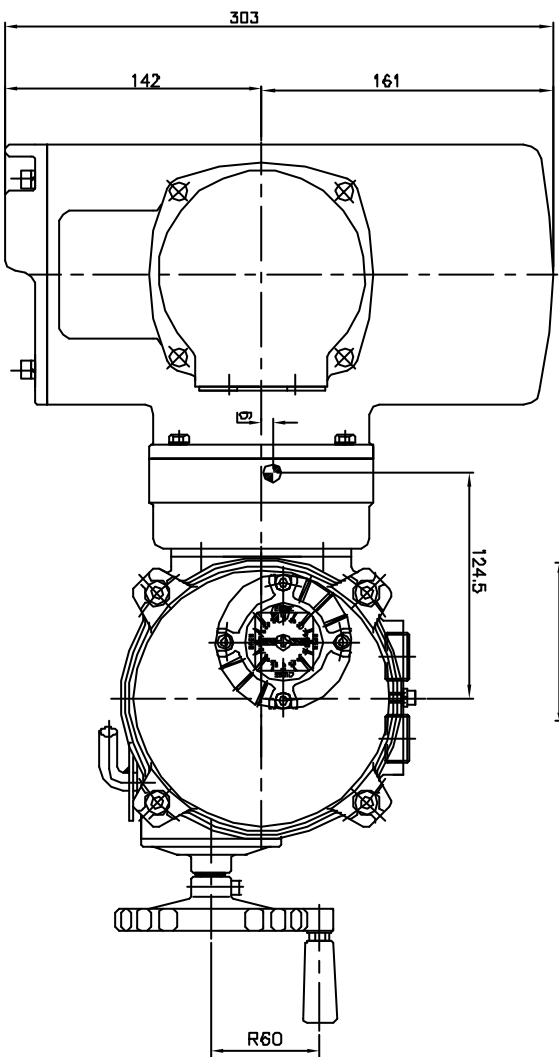


MODIFICACION	FECHA	MODIFICACION	FECHA	MODIFICACION	FECHA
A	AÑADIR CENTRO DE GRAVEDAD	C	-	E	-
B	-	D	-	F	-



4xM8
 Ø70
 OUTPUT F07
 S/ISO 5211

WEIGHT: 13.5 Kg.
 Lifting points: Not required.
 C.G.: CENTRE OF GRAVITY
 DIMENSION IN MILLIMETERS

REVISIÓN	FECHA	FINICA	REVISADO	REVISOR	REVISADO	REVISOR
01	15/11/09	M	15/11/09	M	15/11/09	M
02	15/11/09	M	15/11/09	M	15/11/09	M

ESCALA	1:2	ACTUADOR	480.10+CENTRONIK
FORMATO	AZ	Nº DE PLANO	10114XA
HOLA	Nº	1	1