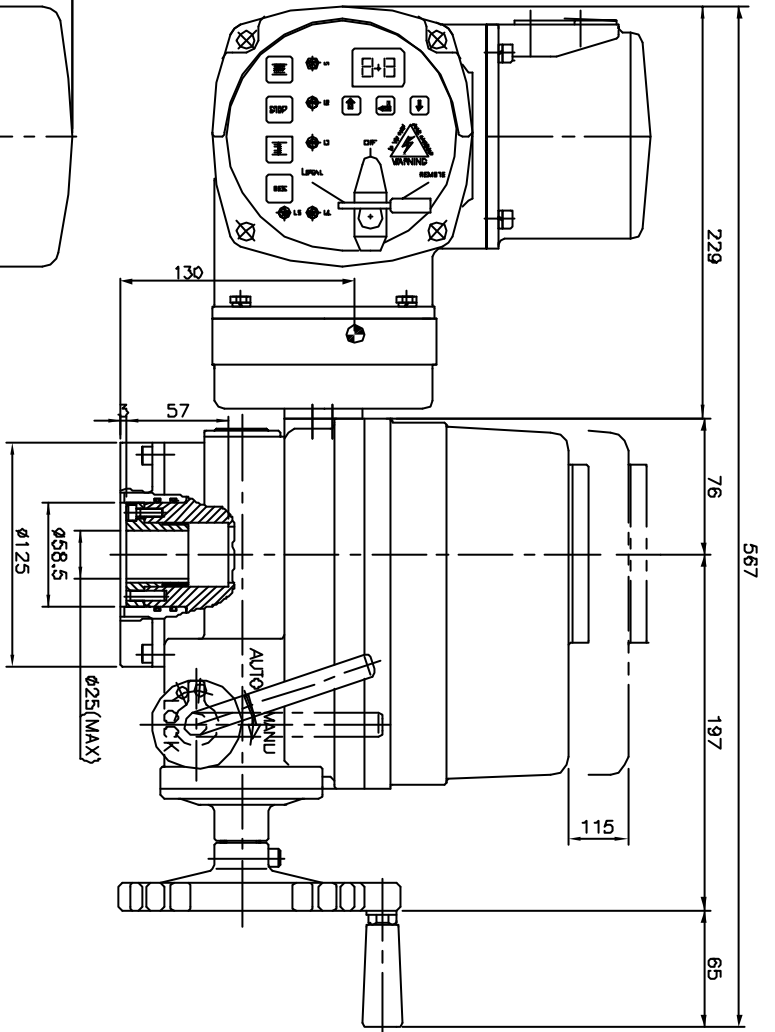
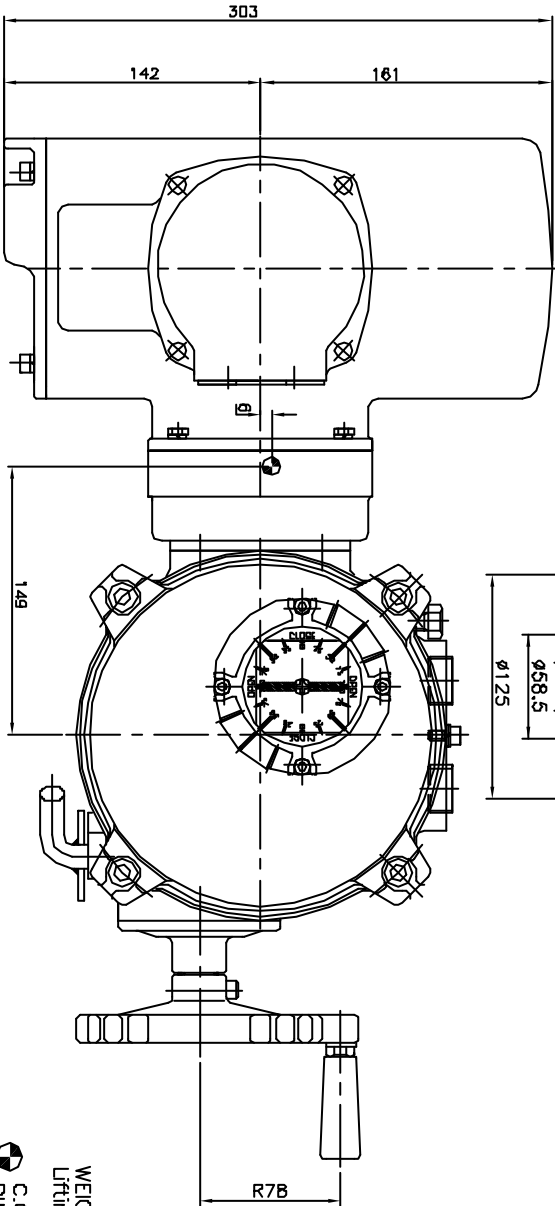
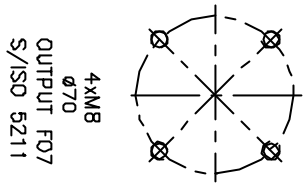
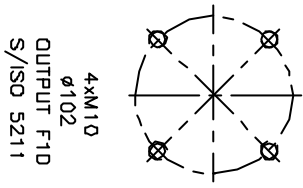


MODIFICACION	FECHA	MODIFICACION	FECHA	MODIFICACION	FECHA
A	AÑADIR CENTRO DE GRAVEDAD	-	-	E	-
B	-	-	-	F	-



WEIGHT: 21,5 Kg.
 Lifting points: Not required.
 C.G.: CENTRE OF GRAVITY
 DIMENSION IN MILLIMETERS

REVISADO	FECHA	FINICA	REVISADO	FECHA	FINICA
15/11/09	15/11/09	M	15/11/09	15/11/09	M

ESCALA: 1:2

ACTUADOR 480.015/025+CENTRONIK

FORMA: AZ

10124XA

Nº: 1

1



FORMA DE ENTREGA: VALVE CENTRONIK S.L. GARANTIA DE 12 MESES. RESPONSABILIDAD DE LA DISTRIBUCION EN ESPAÑA Y OTROS PAISES. RESPONSABILIDAD DE LA DISTRIBUCION EN OTROS PAISES. RESPONSABILIDAD DE LA DISTRIBUCION EN OTROS PAISES.

FORMA DE ENTREGA: VALVE CENTRONIK S.L. GARANTIA DE 12 MESES. RESPONSABILIDAD DE LA DISTRIBUCION EN ESPAÑA Y OTROS PAISES. RESPONSABILIDAD DE LA DISTRIBUCION EN OTROS PAISES. RESPONSABILIDAD DE LA DISTRIBUCION EN OTROS PAISES.

FORMA DE ENTREGA: VALVE CENTRONIK S.L. GARANTIA DE 12 MESES. RESPONSABILIDAD DE LA DISTRIBUCION EN ESPAÑA Y OTROS PAISES. RESPONSABILIDAD DE LA DISTRIBUCION EN OTROS PAISES. RESPONSABILIDAD DE LA DISTRIBUCION EN OTROS PAISES.