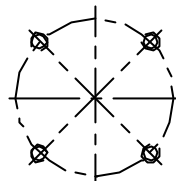
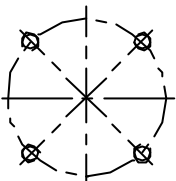


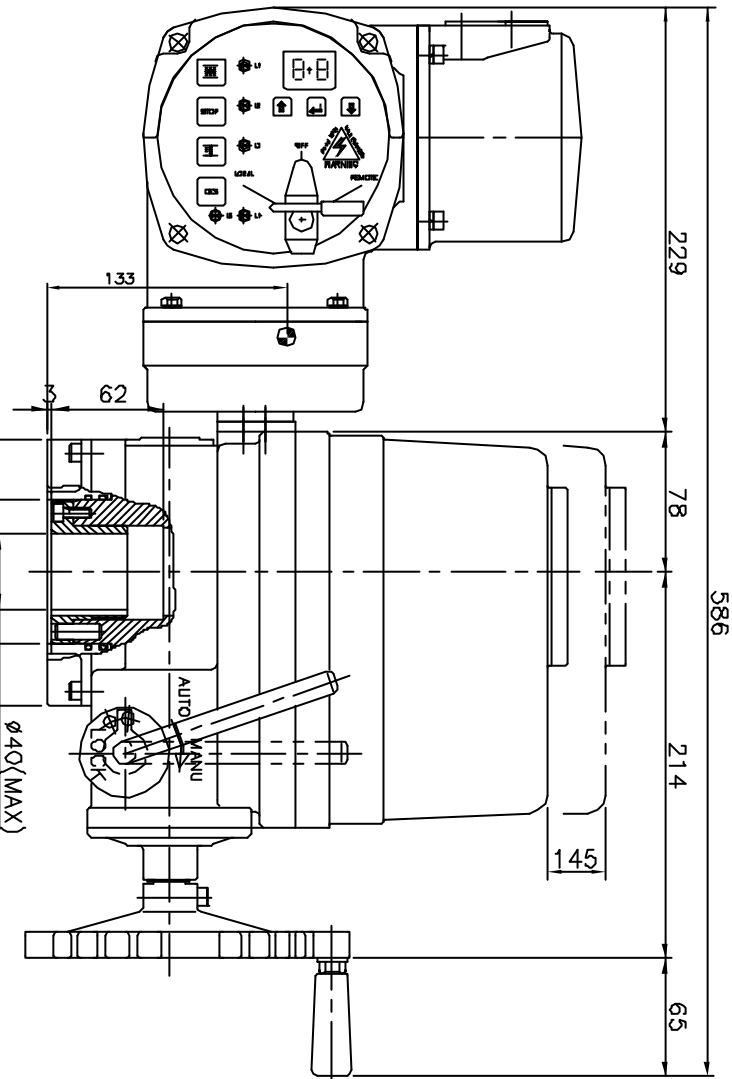
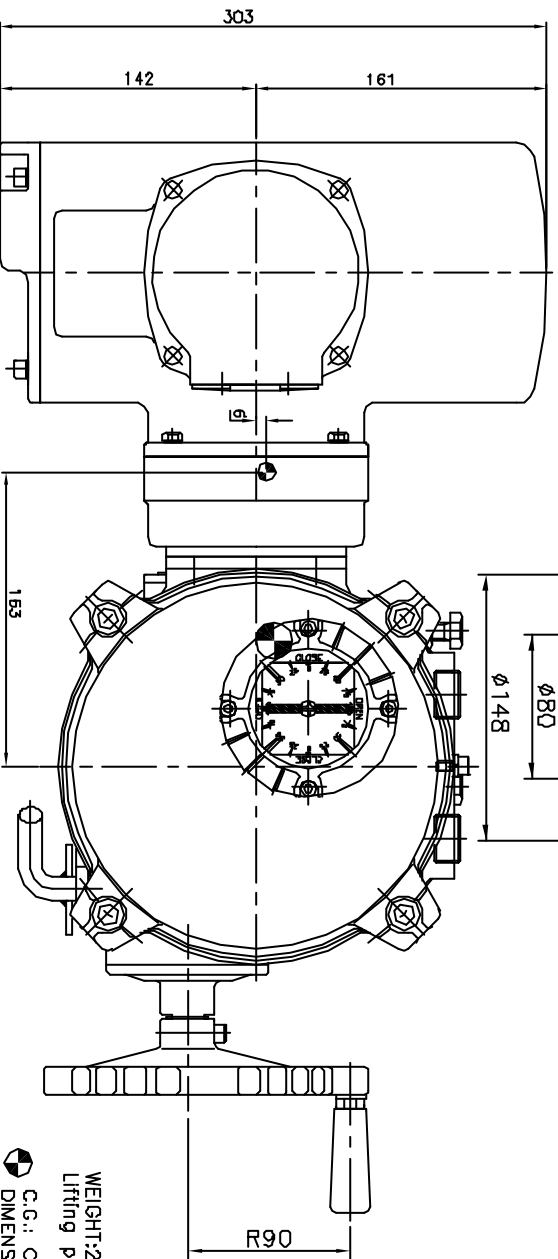
MODIFICACION	FECHA	MODIFICACION	FECHA	MODIFICACION	FECHA
A	AÑADIR CENTRO DE GRAVEDAD	C	-	E	-
B	-	D	-	F	-



4xM10
 Ø102
 OUTPUT F10
 S/ISO 5211



4xM12
 Ø125
 OUTPUT F12
 S/ISO 5211



WEIGHT: 26,5 Kg.
 Lifting points: Not required.
 C.G.: CENTRE OF GRAVITY
 DIMENSION IN MILLIMETERS

REVISADO	15/11/00	FINA	15/11/03
ESCALA	M	ESCALA	M
ACTUADOR			
1:2 480.035/050+CENTRONIK			
FORMA	AZ	Nº DE PLANO	10134XA
HOJA	1	Nº DE	1

Propiedad de CENTRO VALE CENTRI S.L. Reservados todos los derechos. Toda reproducción o distribución sin autorización expresa por escrito.

REVISADO
 N.º DE PLANO
 HOJA

FORMA
 N.º DE PLANO
 HOJA

FORMA
 N.º DE PLANO
 HOJA